

## NOCH KOSTENGÜNSTIGER, NOCH ZUVERLÄSSIGER

BEKO setzt über 25 Jahre internationaler Erfahrung in eine neue BEKOMAT® Generation um. Mit Innovationen, die Anwendern bisher nie dagewesene Vorteile bieten.

BEKOMAT® 31/32 kombiniert neue Lösungen und konsequente Weiterentwicklungen. Noch mehr Zuverlässigkeit, schnelle und problemlose Installation, Wartung mit minimalem Zeitaufwand – diese Ziele erreicht BEKO durch eine bisher noch nie realisierte Konstruktion, die aus nur zwei Baugruppen mit Schnellverbindung besteht.

Überzeugen Sie sich selbst.

**BEKOMAT® 31/32. Die Innovation von BEKO. Definiert heute bereits den Standard der Zukunft.**



**+1: MINIMALER ZEITAUFWAND:  
PLUG & PLAY**

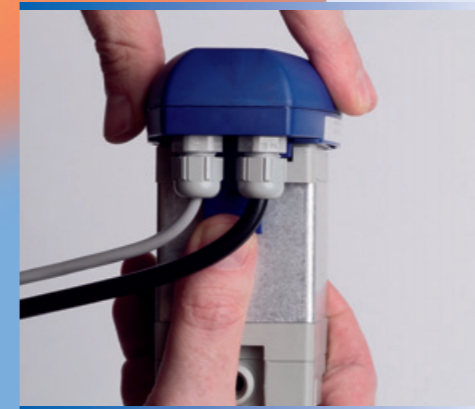
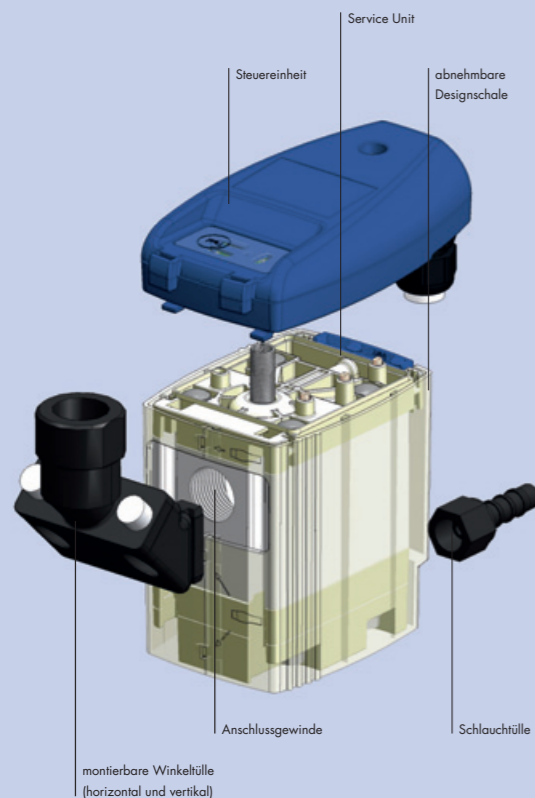
**+2: SERVICE UNIT.  
FORTSCHRITTLICH UND SICHER**

**+3: WIRTSCHAFTLICH**

**+4: ABLEITUNG  
NACH ANFALLMENGE**

**+5: KONDENSATGEHÄUSE AUS  
ALUMINIUM**

**+6: SENSORGESTEUERT,  
SICHERER GEHT'S NICHT**



### SERVICE UNIT

Wirtschaftlich: Kompletter Austausch aller Verschleißteile und drucktragenden Teile mit nur einem Griff.

- Keine Elektroinstallation bei Wartung erforderlich.
- Keine Montage von Dichtungen und Einzelteilen.
- Nur ein Ersatzteil, werkseitig druck- und funktionsgeprüft.

### Einsatzfertige BEKO Service Unit: Die einfache Lösung ab Werk!

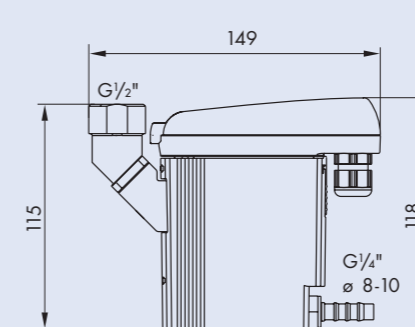
### PROBLEMLOSE INSTALLATION

- Nur 1x elektrisch anschließen
- Schnellverbindung
- Serienmäßige Winkeltülle für problemlosen Anschluss

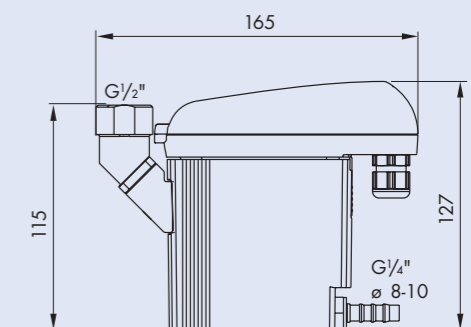
### BETRIEBSSICHER

- Keine unnötigen Druckluft-Verluste
- Kondensatgehäuse serienmäßig aus korrosionsbeständigem Aluminium. Ein wichtiger Beitrag zur Betriebssicherheit und Langlebigkeit.
- BEKOMAT® 32 mit Alarmfunktion und weiterschaltbarer Störmeldung

### TECHNISCHE DATEN



BEKOMAT® 31



BEKOMAT® 32

	Arbeitsdruck (bar)		Gewicht (kg)	Einsatz	Anwendung	Zulauf	Anschlüsse		max. Kompressorleistung (m³/min)			max. Trocknerleistung (m³/min)			max. Filterleistung (m³/min)		
	min.	max.					Schlauchtülle	Ablauf Schlauch di	3	2,5	1,5	6	5	3	30	25	15
BEKOMAT® 31	0,8	16	0,8	ö, öf	für alle Ableitstellen	1x G1/2	1x G1/4	8-10 mm	3	2,5	1,5	6	5	3	30	25	15
BEKOMAT® 32	0,8	16	1,0	ö, öf	für alle Ableitstellen	1x G1/2	1x G1/4	8-10 mm	6	5	3,5	12	10	7	60	50	35

Temperaturbereich: +1 bis +60 °C

ö: ölhaltiges Kondensat

öf: ölfreies Kondensat

Mehr zu den Klimazonen und zum BEKOMAT® Gesamtprogramm finden sie auf [www.beko.de](http://www.beko.de)

Zur Auslegung der Kondensatableiter BEKOMAT® in einer Region orientieren Sie sich bitte an den drei Klimazonen:

■ z.B. Nordeuropa, Kanada, Nord-USA, Zentralasien

■ z.B. Mittel- und Südeuropa, Mittelamerika

■ z.B. Südost Asiatische Küstenregionen, Ozeanien, Amazonas- und Kongo-Gebiet